

4 MP IP PTZ Kamera



Kamera

Bildsensor	1/2,8" 4 Megapixel CMOS
Auflösung	2560 (H) x 1440 (V)
Scanning System	Progressiv
Min. Beleuchtungsstärke	0,005 Lux / F1.6
Signal-Rausch-Verhältnis	Mehr als 56 dB

Kamera-Eigenschaften

Nachtsicht	/
Umschaltung Tag/Nacht	/
Gegenlichtkompensation	BLC / HLC / DWDR
Weißabgleich	Auto / Natürlich / Nacht / Outdoor / Manuell
Verstärkungsregelung	Auto / Manuell
Rauschunterdrückung	2D NR / 3D NR
Privatzonenmaskierung	Bis zu 24 Bereiche

Objektiv

Brennweite	2,8 mm - 12 mm
Max. Blende	F1.6 - F3.0
Fokusteuerung	Auto / Manuell
Blickwinkel	H: 29,4° - 90,3°
Nahfokuserfernung	1,5 m
Optischer Zoom	4x

Sichtweite

Weitwinkel (min. Brennweite)	Identifizierung: 24 m / Erkennung: 48 m Beobachtung: 94,8 m / Wahrnehmung: 240 m
------------------------------	---

Intelligentes Video System

Perimeterschutz	Alarm bei Personen und Fahrzeugen, Versammlung, Parkraumüberwachung, Linienüberschreitung und Bereichseindringen, Verhindern von Falschalarmen durch Tiere, Vegetation und grelles Licht
Gesichtsdetektion	Der Algorithmus der Kamera erkennt Gesichter automatisch. Bei Bedarf kann das Ziel verfolgt werden. Eine Snapshot Funktion wird ebenfalls unterstützt.

Highlights:

- 4 Megapixel Bildsensor
- H.265 Kompression
- PTZ Kamera 355° schwenkbar und 90° neigbar
- 4x optischer Zoom
- Max. 100°/s Geschwindigkeit
- Intelligente Video Analyse (IVS)
- PoE

Intelligente Bewegungserkennung	Erkennung von Personen und Fahrzeugen
---------------------------------	---------------------------------------

Video

Kompression	H.265, H.264
Auflösung	4 MP (2560 × 1440) / 3 MP (2304 × 1296) 2 MP (1920 × 1080) / 1,3 MP (1280 × 960) 1 MP (1280 × 720), D1 (704 × 576) CIF (352 × 288), VGA (640 × 480)
Bildrate	main stream (2560 × 1440, 2048 × 1536 @ 1-25 bps) (1920 × 1080, 1280 × 720 @ 1-25 bps) sub stream (704 × 576 @ 1-25 bps) third stream (1280 × 720 @ 1-25 bps)
Bitrate	H.264: 2816 - 13056 Kbps H.265: 1024 - 7936 Kbps

PTZ

Schwenk/Neigungsbereich	Schwenken: 0° - 355°, Neigen: 0° - 90°
Manuelle Geschwindigkeit	Schwenken: 0.1° - 100°/s, Neigen: 0.1° - 60°/s
Preset Speed	Schwenken: 100°/s, Neigen: 60°/s
Flip	180°
Preset	300
PTZ Modus	5 Bewegungsmuster, 8 Touren, Auto Scan, Auto Schwenken
Geschwindigkeits Setup	Unterstützt
Leerlauf	Voreinstellung / Schwenken / Scan / Tour / Pattern

Netzwerk

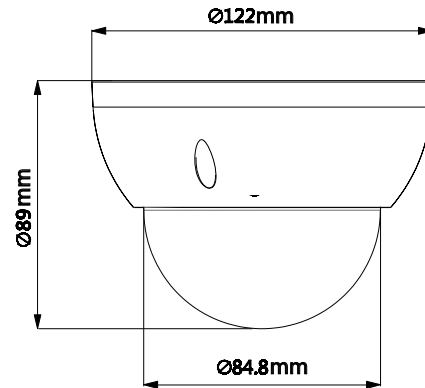
Netzwerkanschluss	RJ-45 (10 / 100 Base-T)
Protokoll	HTTP, HTTPS, TCP/IP, IPv4, RTSP, UDP, SMTP, NTP, DHCP, DNS, DDNS, IPv6, 802.1x, SSL, Qos, FTP, UPnP, ICMP, SNMP, IGMP, ARP, RTCP, RTP, PPPoE, RTMP, Bonjour, SAMBA, NFS
Kompatibilität	ONVIF (Profile S / Profile G / Profile T), P2P, CGI, SDK
Max. Benutzer Zugang	20 Benutzer
Speicher	Micro SD Karte bis 512 GB
Management Software	Smart PSS, DSS, DMSS
Smartphone	iOS, Android

Allgemein

Netzteil	12 V DC / 1 A PoE (802.3af)
Energieverbrauch	< 6,1 W
Betriebstemperatur min.	-30 °C
Betriebstemperatur max.	+60 °C
IP Schutzklasse	IP66
IK Schutzart	IK10
Maße	Φ 122 mm × 89 mm
Gewicht	0,5 kg

Maße

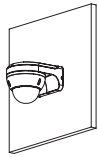
mm [inch]



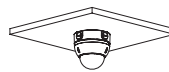
Zubehör (optional) / Installationsbeispiele



NH-WH1



NH-MH2



NH-AB5



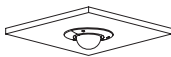
NH-DH9



Kombination:
NH-MH2
+NH-WH1



NH-DH6



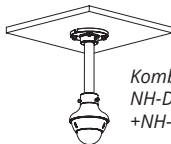
NH-AB9



Kombination:
NH-DH9
+NH-DH4



NH-DH4



Kombination:
NH-DH9
+NH-DH4

Lieferumfang

Kamera, Bedienungsanleitung, Montagezubehör

Technische Änderungen und Irrtümer vorbehalten. Abbildungen können abweichen.